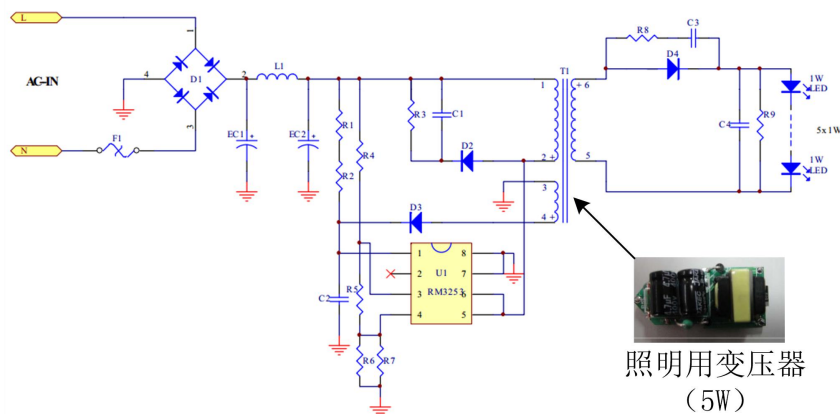
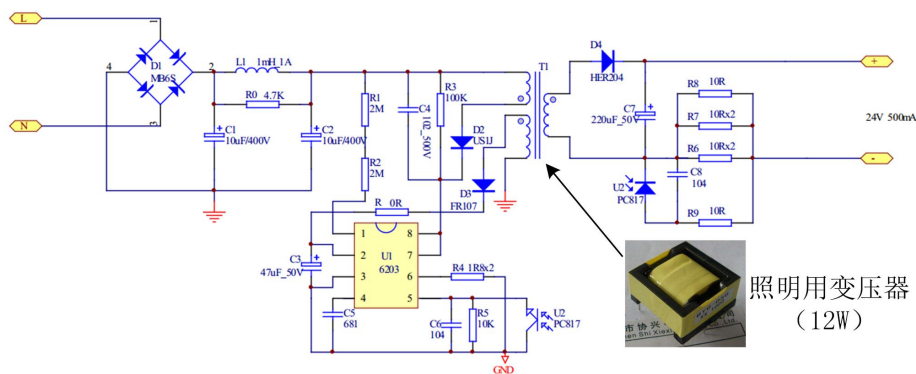


LED 照明变压器

(1) 典型电路



5W 的 LED 驱动典型电路



12W 的 LED 驱动典型电路

(2) 特点

工作频率：20-200kHz

功率范围：3-11W、11-20W、20-40W、70-250W

高导磁率，高效率，低漏感、产品体积小，高温性能良好

磁芯：EE、EC、EI、EF、T 等

磁芯材质：MnZn 功率铁氧体材料；高导磁率铁氧体材料；铁粉芯材料

安装方式：可按用户要求设计

(3) 应用场合

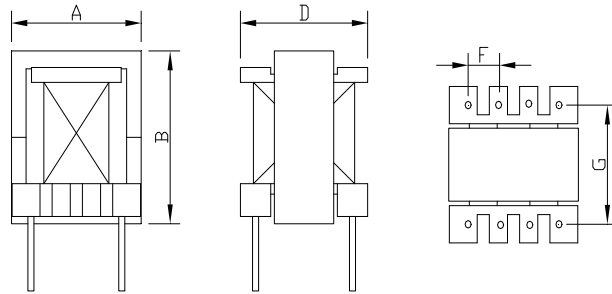
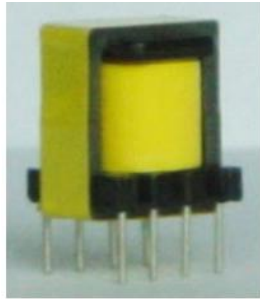
各类 AC-DC、DC-DC LED 驱动电源

节能灯类产品的扼流圈

LED 照明变压器：(EE EF 系列)

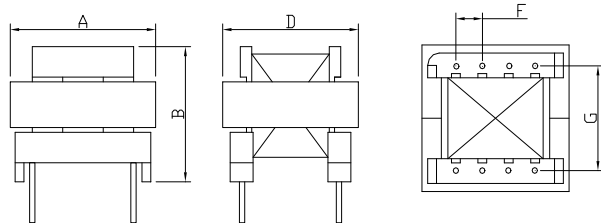
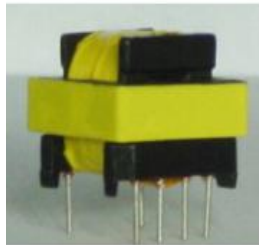
EE10 立式电感器

尺寸图



EE16 卧式变压器

尺寸图



系列规格表

型号	A±2.0	B±2.0	D±2.0	F±0.3	G±0.5	PIN
EE8.3-1V★	8.5	8.5	8.0	2.5	6.0	3+3
EE8.3-2V	8.5	9.5	10.5	2.5	8.0	3+3
EE8.3-3V	8.5	12.0	8.0	2.5	6.0	3+3
EE8.3-4H	8.5	9.0	9.0	2.5	7.0	3+3
EE10V★	10.5	11.0	10.0	2.5	8.0	4+4
EE10/10V★	10.5	15.0	12.0	3.0	13.0	3+3
EE10/13V	10.5	8.5	19.5	3.0	16.0	3+3
EE10H	10.5	12.5	11.0	2.5	10.5	4+4
EF10V★	10.5	9.5	9.0	2.5	6.5	3+3
EE13V★	13.0	13.0	12.0	2.5	8.5	5+5
EE13/10V★	13.0	15.0	16.0	3.25	13.0	3+3
EE13/10V	13.0	15.0	16.0	3.25	12.5	5+5
EE13H	13.0	12.5	13.0	2.5	10.0	4+4
EF13-1V★	13.0	10.5	11.5	2.5	8.5	5+5
EF13-2V★	13.0	11.5	13.5	4.0	11.0	3+3
EE14/7V	14.0	11.0	16.0	2.5	13.0	4+4
EE14/9V★	14.5	9.5	13.5	2.5	10.0	4+4
EE16-1V★	16.5	15.5	13.0	3.25	9.2	3+3
EE16-2V★	16.5	15.5	13.0	3.0	9.0	3+3
EE16-3H	16.5	14.5	15.5	3.0	11.0	4+4
EE16/10V★	16.5	16.0	17.5	4.0	14.0	4+4

EE16-5H	16.5	13.5	18.5	3.2	15.5	5+5
EF16V★	17.5	14.0	15.5	4.0	11.0	3+3
EE17V★	17.5	12.5	13.5	3.5	10.0	3+3
EE19V★	19.5	17.5	14.5	4.0	11.0	4+3
EE19H	19.5	18.0	19.5	4.0	15.0	5+5
EE20V	21.0	20.5	16.0	5.0	12.0	3+3
EF20V	21.0	20.5	14.5	5.0	10.0	3+3
EF20H	21.0	15.5	21.0	5.0	15.5	4+4
EE22V	22.5	18.0	16.5	4	10.5	5+5
EE25V	25.5	21.5	18.5	6.0	13.0	3+3
EE25H	25.5	20.5	17.5	5.0	15.0	5+5
EF25V	27.5	26.5	17.5	5.0	12.5	5+5
EF25H	25.5	20.0	27.0	5.0	20.0	4+4
EE28V	28.5	21.5	22.0	5.0	17.5	5+5
EE30V	30.5	27.0	21.5	5.0	17.0	5+5
EE33V	33.5	30.0	26.5	5.0	23.0	7+7
EI40V	40.5	35.5	28.0	5.0	22.5	6+6

注：带 " ★ " 表示有自动化设备